

**CHIA-MO**

WWW.CHIAMO.IT

I T A L Y

## BROCCIATORI E BROCCHE

BROACHING HEADS



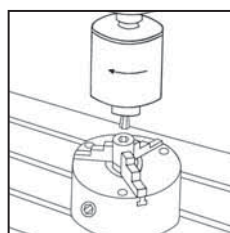
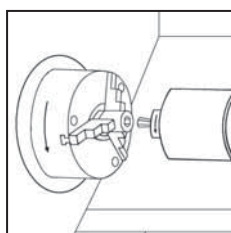
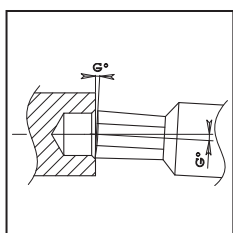
## BROCCIATORI E BROCCHE BROACHING HEADS

Il brocciatore è un dispositivo che, tramite un movimento rotatorio pendolare e una specifica inclinazione del porta broccia rispetto al corpo centrale della attrezzatura, permette di eseguire cave regolari in fori passanti e ciechi ed anche profili esterni. Si possono realizzare cave esagonali, quadrate, torx ed anche profili a stella, ovali, rettangolari, scanalati e ingranaggi.

È costruito in acciaio temperato e viene fornito con diverse tipologie di attacchi (cilindrico, con morse e vdi) per applicazioni su diverse macchinari (Torni monomandrino, plurimandrino e cnc, Centri di lavoro, Trapani e Transfer). La rotazione e l'avanzamento forniti dalla macchina utensile consentono l'asportazione del materiale mediante un utensile (broccia) avente il profilo frontale uguale a quello della figura che si vuole ottenere.

The broaching toolholder is a device that, by means of a rotary swing movement and a specific inclination, allows to perform regular profiles (hexagonal, square, torx, stars, grooves, rectangles etc.) in through and blind holes. The centreline of the cutting tool is inclined from the centreline of the work piece. This causes the broach to shear its way into the part with a scalloping effect as it is fed into the work piece.

It is manufactured in hardened steel and is supplied with various types of attachments (cylindrical, morse-cone and vdi) for applications on different machines (single-spindle lathes, multi-spindle lathes, NC machines, cnc milling machines, drills and transfer machines). The rotation and cutting speed of the machine tool enable the removal of the material by means of a broaching tool with front profile, the same as that of the figure to be obtained.



Il dispositivo da utilizzare sui diversi macchinari e il principio di funzionamento sono identici. Sui Torni il pezzo da lavorare e l'utensile-broccia ruotano ed il brocciatore è fermo. Sui Centri di Lavoro il pezzo da lavorare e l'utensile-broccia sono fermi e sarà invece il corpo del brocciatore a ruotare.

Le brocche sono costruite in acciaio a tempera totale con durezza molto elevata e sono idonee alla lavorazione di acciaio, ottone, alluminio, ghisa ed altri materiali. Sono disponibili a magazzino anche le brocche con rivestimento al TiN o con rivestimento BLK.

The device to be used on different machines and the principle of operation are identical. On the lathes the workpiece and the tool-broach rotate and the broaching toolholder is stopped. On milling machines the workpiece and the tool-broach are stopped and will be the broach toolholder body to rotate.

The broaches are constructed in tempered steel with very high hardness and are suitable for the machining of steel, brass, aluminum, cast iron and other materials. Are available from stock also broaches with TiN or BLK coating.



## VELOCITÀ DI ROTAZIONE

Parametri consigliati:

Velocità di rotazione (giri/min) 1000-2500.

La velocità di rotazione incide relativamente sul buon funzionamento del brocciatore.

## AVANZAMENTO

Risultano determinanti nella scelta dei parametri di avanzamento la tipologia del materiale, la sezione, la quantità di materiale da asportare, la rigidità della macchina utensile e la presa del pezzo.

Nella fase della lavorazione in cui la broccia arriva in contatto con il pezzo da lavorare tende a strisciare: è questo il momento di maggiore usura dell'utensile. Quando invece la broccia arriva in pieno contatto, l'utensile ed il pezzo hanno una rotazione sincronizzata. Per una migliore durata è quindi consigliabile, ove possibile, iniziare la brocciatura con rotazione lenta o avanzamento rapido per una profondità di circa 0,5 mm e calare l'avanzamento sui parametri consigliati di seguito quando l'utensile e il pezzo sono in pieno contatto. Per uscire dal pezzo dopo aver eseguito la brocciatura utilizzare un avanzamento veloce ma non il rapido.

## ROTATION SPEED

Recommended parameters:

Rotation speed (rpm): 1000-2500

The rotation speed only affects the efficiency of the broaching machine relatively.

## FEED

The type of material is the major factor in the choice of the feeding parameters, together with the section, the quantity of material to be removed, the rigidity of the machine tool and the clamp of the piece.

In the processing phase where the broach touches the piece to be processed, it tends to dig (it is indeed this that causes more wear on the tool). When the broach reaches full contact on the other hand, the tool the piece rotate in synchronisation. To improve the process, it is advisable to start the broaching phase with slow rotation or fast feed for 0.5 mm deep and then reduce feed to recommended parameters when the tool and the piece are in full contact. To get out of the workpiece after broaching, use fast but not rapid feed.

Materiale da lavorare (Material to be worked)	Avanzamento per giri (Feed for rpm)					
	Esagoni (Hexagons)		Quadri (Squares)		Torx	
	< 14 mm	> 14 mm	< 12 mm	> 12 mm	< T25	> T27
Acciaio dolce magnetico - Acciaio da costruzione, da cementazione, automatico (AVP) (Magnetic soft steel Structural steel, case carburizing steel, free cutting steel (AVP)) Rm < 700 N/mm <sup>2</sup>	0.10	0.08	0.06	0.04	0.10	0.08
Acciaio al carbonio - Acciaio legato - bonificato, fusioni d'acciaio (Plain carbon steel - Alloyed steel - heat-treatable steel, steel castings) Rm 700 ÷ 850 N/mm <sup>2</sup>	0.08	0.06	0.05	0.03	0.08	0.06
Acciaio legato - bonificato - da nitrurazione - fusioni di acciaio (Alloyed steel - heat-treatable steel - nitriding steel - steel casting) Rm 850 ÷ 1200 N/mm <sup>2</sup>	0.06	0.03	0.03	0.02	0.05	0.03
Acciaio legato - alta resistenza (Alloyed steel - high strength steel) Rm 1200 ÷ 1400 N/mm <sup>2</sup>	0.02	0.02	0.02	0.02	0.03	0.02
Acciaio Inox automatico - acciaio inox austenitico (Free machining stainless steel - austenitic stainless steel) Rm < 850 N/mm <sup>2</sup>	0.08	0.06	0.04	0.03	0.08	0.06
Acciaio Inox ferritico - ferritico + austenitico - Martensitico (Ferritic - ferritic + austenitic - martensitic stainless steel) Rm > 850 N/mm <sup>2</sup>	0.04	0.03	0.03	0.02	0.04	0.03
Ghisa grigia lamellare (Lamellar grey cast iron) Rm < 600 N/mm <sup>2</sup>	0.11	0.08	0.07	0.04	0.11	0.08
Ghisa grigia lamellare - ghisa sferoidale - Ghisa malleabile (Lamellar grey cast iron - nodular cast iron - malleable cast iron) Rm 600 ÷ 1000 N/mm <sup>2</sup>	0.07	0.05	0.04	0.03	0.07	0.05
Alluminio truciolo lungo (Aluminium long chipping) Rm < 500 N/mm <sup>2</sup> Si < 10%	0.14	0.10	0.10	0.08	0.14	0.10
Alluminio truciolo corto (Aluminium short chipping) Rm > 500 N/mm <sup>2</sup> Si > 10%	0.10	0.08	0.08	0.06	0.10	0.08
Rame - Ottone truciolo lungo (Cooper - soft brass long chipping) Rm < 700 N/mm <sup>2</sup>	0.12	0.09	0.10	0.08	0.12	0.10
Rame - Bronzo truciolo corto (Cooper - hard brass short chipping) Rm < 700 N/mm <sup>2</sup>	0.08	0.06	0.07	0.05	0.08	0.06
Titanio non legato (Titanium unalloyed) Rm < 700 N/mm <sup>2</sup>	0.06	0.03	0.03	0.02	0.05	0.03
Leghe di titanio (Titanium alloys) Rm > 700 N/mm <sup>2</sup>	0.03	0.02	0.02	0.02	0.03	0.02

**PREPARAZIONE ALLA BROCCIATURA / FORATURA**
**Brocciature interne**

Diametro del foro da eseguire prima della brocciatura: maggiorato rispetto alla misura del profilo da eseguire, questo per rendere meno gravoso l'avanzamento dell'utensile che broccia.

Per cave **esagonali < 14 mm** e simili  
foratura maggiorata circa del **1% - 3%**

Per cave **esagonali > 14 mm e materiali duri**  
foratura maggiorata circa del **5%**

Per cave **esagonali > 21 mm**  
foratura maggiorata circa del **10%**

Per cave **quadre < 14 mm** e simili  
foratura maggiorata circa del **3% - 7%**

Per cave **quadre > 14 mm e materiali duri**  
foratura maggiorata circa del **10%**

Per cave **quadre > 17 mm**  
foratura maggiorata circa del **15%**

Per cave **torx** vedi tabella:

**BROACHING PREPARATION / DRILLING**
**Internal profiles**

Diameter of the hole: greater than the size of profile to be processed, this is for facilitate the cutting phase of broaching tool.

For **hexagonal** profiles **< 14 mm** and similar  
create a pre-hole greater approximately of **1% - 3%**

For **hexagonal** profiles **> 14 mm and hard materials**  
create a pre-hole greater approximately of **5%**

For **hexagonal** profiles **> 21 mm**  
create a pre-hole greater approximately of **10%**

For **square** profiles **< 14 mm** and similar  
create a pre-hole greater approximately of **3% - 7%**

For **square** profiles **> 14 mm and hard materials**  
create a pre-hole greater approximately of **10%**

For **square** profiles **> 17 mm**  
create a pre-hole greater approximately of **15%**

For **torx** profiles see the table:

Torx	Pre-foro (Pre-hole)	Torx	Pre-foro (Pre-hole)	Torx	Pre-foro (Pre-hole)	Torx	Pre-foro (Pre-hole)	Torx	Pre-foro (Pre-hole)
5	D1.00 (-0.00 +0.05)	6	D1.40 (-0.00 +0.05)	7	D1.55 (-0.00 +0.07)	8	D1.90 (-0.00 +0.10)	10	D2.20 (-0.00 +0.10)
15	D1.60 (-0.00 +0.10)	20	D3.00 (-0.00 +0.10)	25	D3.40 (-0.00 +0.10)	27	D3.75 (-0.00 +0.10)	30	D4.20 (-0.00 +0.10)
40	D5.00 (-0.00 +0.15)	45	D5.80 (-0.00 +0.20)	50	D6.70 (-0.00 +0.20)	55	D8.20 (-0.00 +0.20)		

Eseguire uno smusso prima del preforo.

Make a chamfer before the drill hole.

Lunghezza del preforo: **20%-40%** in più della lunghezza del profilo da eseguire.

Length of the drill hole: **20%-40%** more than the profile length to be executed.

**Brocciature esterne**

Diametro esterno da eseguire prima della brocciatura: minorato di pochi decimi rispetto al bordo esterno della sagoma.

**External profiles**

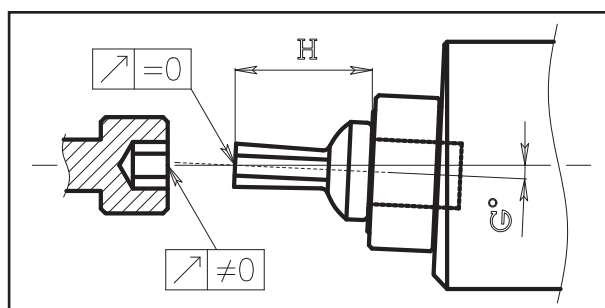
For an external slot the part must be turned a few tenths smaller than the edge dimension.

**CENTRATURA DELLA BROCCIA**

Per ottenere una buona finitura, una minore usura dell'utensile e dei cuscinetti e l'assenza dell'effetto a spirale è molto importante che la punta della broccia sia perfettamente in centro con il pezzo da lavorare.

**BROACH CENTRING**

To obtain a good finish, low wear of the tool and of the bearing and the absence of spiral effect it is very important for the bit of the broach to be perfectly centred with the piece to be processed.



I brocciatori Chia-mo sono sottoposti ad un rigoroso controllo per ottenere un perfetto centraggio della punta della broccia rispetto all'asse del dispositivo brocciatore montando brocche con sporgenza "H" specifica:  
175500 H=10 ; 175600 H=18 ; 175700 H=25 ; 175800 H=40 ; 9R2.2012-3012-4012 H=25 ; 9R23016-4016 H=40.

The Chia-mo broach toolholders are subjected to strict control to obtain a perfect centering of the device axis by mounting broachs with "H" thickness specific:  
175500 H = 10; 175600 H = 18; 175700 H = 25; 175800 H = 40; 9R2.2012-3012-4012 H = 25; 9R23016-4016 H = 40.



Il grado di precisione può essere influenzato da:

- disallineamento della macchina utensile;
- scarsa rigidità della macchina utensile che può provocare vibrazioni o disallineamento dovuto all'elevata spinta del brocciatore.

Se la brocciatura viene eseguita correttamente la misura della cava ricavata sarà identica alla misura dell'utensile-broccia.

Se si riscontrano problemi è consigliabile regolare perfettamente la centratura della macchina utensile con i brocciatori "fissi" tipo 175500, 175600, 175700, 175800, 9R2.2012, 9R.3012-3016, 92R.4012-4016.

Nei casi in cui non sia possibile regolare la macchina utensile utilizzare i brocciatori registrabili tipo 175100 e 175200.

Il metodo più semplice per centrare il brocciatore è di eseguire sul pezzo da lavorare un pre-foro con diametro uguale o maggiorato 0,10 rispetto al diametro esterno massimo della broccia utilizzata (es. per esagono  $b = 6 \times 1.16 = 6.96$  quindi eseguire un foro diametro 7,0-7,1). A questo punto con mandrino e brocciatore fermi andremo a regolare la perfetta centratura della macchina utensile o del brocciatore registrabile penetrando nel foro creato.

Altro metodo per centrare il brocciatore è di inserire una spina cilindrica al posto della broccia, tracciare la sporgenza "H" (a seconda del modello H=10, H=18, H=25, H=40) e facendo girare un comparatore insieme al mandrino del tornio controllare che a questa sporgenza la concentricità sia <0.01-0.03. In caso contrario regolare a seconda dei casi la torretta del tornio o il brocciatore registrabile.

The degree of precision can be influenced by:

- Misalignment of the tool machine;
- Low rigidity of the machine tool that can generate vibration or misalignment due to the high thrust of the broacher.

If the broaching is done correctly the measurement of the slot obtained will be identical to the tool-broach size.

If there are problems, it is advisable to perfectly align the machine tool centering with the "fixed" brochures type 175500, 175600, 175700, 175800, 9R2.2012, 9R.3012-3016, 92R.4012-4016.

In cases where it is not possible to set the machine use adjustable broaching toolholder type 175100 and 175200.

The easiest method to center the broach is to perform on the workpiece a pre-hole with a diameter equal or increased 0.10 than the maximum outer diameter of the broach used (eg. For hexagon  $b = 6 \times 1.16 = 6.96$  then perform a hole diameter 7.0-7.1). At this point with spindle and broach stops adjust the perfect centering of the machine tool penetrating into the hole created.

Another method to center the broach is to insert a cylindrical pin in place of the broach, draw the "H" thickness (depending on the model H = 10, H = 18, H = 25, H = 40) and by turning a comparator together to the spindle of the lathe check that the concentricity is <0.01-0.03 at this projection. Otherwise adjust the lathe turret or if it is not possible use adjustable broaching toolholder type 175100 and 175200.

## PIASTRA DI TRASCINAMENTO

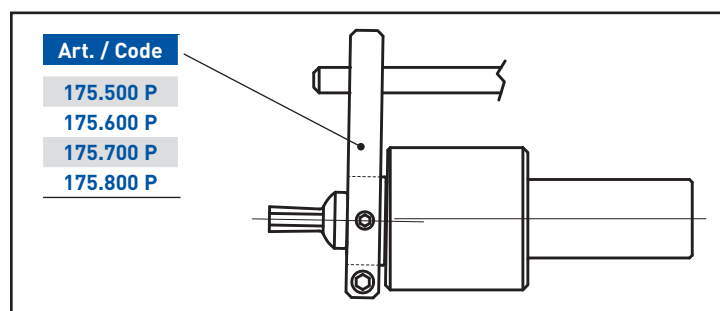
Nelle operazioni di brocciatura eseguite su Torni con utensili motorizzati, Centri di lavoro, Trapani e in altri casi ove possibile è consigliato utilizzare la piastra di trascinamento; Vantaggi:

- Migliora la durata dell'utensile in quanto si evitano le vibrazioni di inizio lavorazione;
- Si evita l'effetto a spirale della brocciatura;
- Fasatura dell'utensile rispetto ad altre lavorazioni;
- Possibilità di pre-lavorare il profilo con fori di scarico sugli spigoli o con fresature di sgrossatura.

## DRAG PLATE

In broaching operations carried out on driven tool cnc lathes, milling machines, drill machines and in other cases where possible it is recommended to use the drag plate;

- Advantages:
- Improves tool life by preventing vibrations from starting machining;
  - Avoid the spiral effect of broching;
  - Phasing the tool with respect to other machining;
  - Possibility to pre-work the profile with drain holes on the edges or with roughing mills.



## ESEMPI PROGRAMMAZIONE / SOLUZIONE PROBLEMI

Esempio di programmazione su tornio cnc:

**G0 X0 Z1 S100** (Rotazione 100 giri/min posizione a 1mm dal pezzo)

**G1 Z-0,5 F0.1** (Il punzone si pianta sul pezzo da lavorare)

**S1000** (Rotazione 1000 giri/min; Se tutto funziona bene aumentare in base al materiale da lavorare)

**G1 Z-15 F0.03** (Lavorazione ad avanzamento 0.03; Se tutto funziona bene aumentare in base al materiale da lavorare)

**G1 Z1 F3** (Ritorno con avanzamento veloce)

### POSSIBILI PROBLEMI DURANTE LA LAVORAZIONE

L'utensile non riesce a lavorare il pezzo e la macchina va in blocco:

- Controllare l'usura dell'utensile ed eventualmente affilare la punta;
- Controllare il corretto funzionamento dei cuscinetti;
- Controllare la centratura tra brocciatore e pezzo da lavorare;
- Calare l'avanzamento;
- Eseguire un pre-foro maggiorato;
- Controllare che la macchina sia abbastanza rigida.

La cava dopo la lavorazione risulta più grande della misura della broccia:

- Controllare la centratura tra brocciatore e pezzo da lavorare.

La brocciatura viene a spirale:

- Controllare la centratura tra brocciatore e pezzo da lavorare.
- Se possibile a metà lavorazione (o con più frequenza) invertire la rotazione del mandrino;
- Utilizzare se possibile la piastra di trascinamento.

## PROGRAMMING EXAMPLES / TROUBLESHOOTING

Example of cnc lathe programming:

**G0 X0 Z1 S100** (Rotation 100 rpm position at 1mm from piece)

**G1 Z-0.5 F0.1** (The punch is planted on the workpiece)

**S1000** (Rotation 1000 rpm; If everything works well, increase based on the material to be processed)

**G1 Z-15 F0.03** (Feed processing 0.03; If everything works well, increase based on the material to be processed)

**G1 Z1 F3** (return with fast feed)

### POSSIBLE PROBLEMS DURING MACHINING

The tool fails to work the piece and the machine goes into block:

- Check the tool wear and sharpen the tip if necessary;
- Check the correct operation of the bearings;
- Check the centering between broach toolholder and workpiece;
- Lower the feed;
- Perform an increased pre-hole;
- Check that the machine is rigid enough.

The slot after machining is larger than the size of the broach:

- Check the centering between broach toolholder and workpiece.

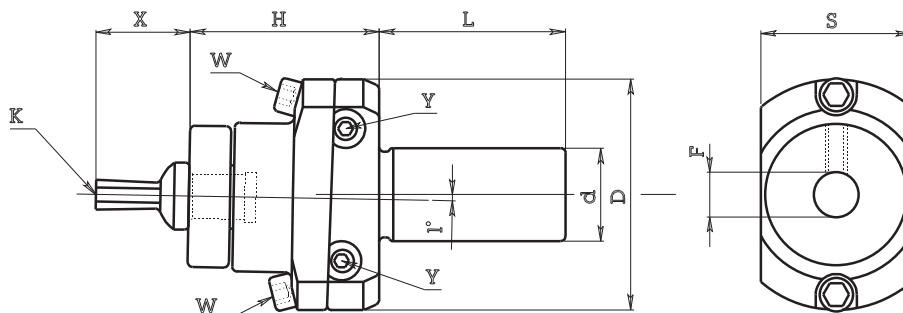
The broaching have a spiral effect:

- Check the centering between broach toolholder and workpiece;
- If possible, half-work (or more frequently) reverse the rotation of the spindle;
- Use the drag plate if possible.



**BROCCIATORE ROTANTE REGISTRABILE Tipo 175**

ADJUSTABLE BROACH REVOLVING TOOLHOLDER



**ATTACCO CILINDRICO (Cylindrical fitting)**

Art. / Code	d	H	L	D	F	S
175.110	10	34	35	50	8	30
175.112	12	34	35	50	8	30
175.114	14	34	35	50	8	30
175.115	15.875	34	35	50	8	30
175.116	16	34	35	50	8	30
175.119	19.05	34	46	50	8	30
175.120	20	34	46	50	8	30
175.122	22	34	46	50	8	30
175.125	25	34	46	50	8	30
175.126	25.40	34	46	50	8	30

Su questo brocciatore va montata la broccia art. 801 descritta a pag. 150-153  
Broach code 801 described in page 150-153 is fitted on this broach toolholder

**ATTACCO CONO MORSE (Morse taper fitting)**

Art. / Code	d	H	L	D	F	S
175.102	C.M.2	34	68	50	8	30

Su questo brocciatore va montata la broccia art. 801 descritta a pag. 150-153  
Broach code 801 described in page 150-153 is fitted on this broach toolholder

**ATTACCO CILINDRICO (Cylindrical fitting)**

Art. / Code	d	H	L	D	F	S
175.219	19.05	52	50	62	12	40.5
175.220	20	52	50	62	12	40.5
175.222	22	52	50	62	12	40.5
175.225	25	52	50	62	12	40.5
175.226	25.40	52	50	62	12	40.5
175.230	30	52	50	62	12	40.5
175.231	31.75	52	50	62	12	40.5
175.232	32	52	50	62	12	40.5

Su questo brocciatore va montata la broccia art. 800 descritta a pag. 150-153  
Broach code 800 described in page 150-153 is fitted on this broach toolholder

**ATTACCO CONO MORSE (Morse taper fitting)**

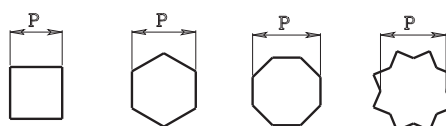
Art. / Code	d	H	L	D	F	S
175.202	C.M.2	52	68	62	12	40.5

Su questo brocciatore va montata la broccia art. 800 descritta a pag. 150-153  
Broach code 800 described in page 150-153 is fitted on this broach toolholder

**USO E VANTAGGI NELL'UTILIZZO DI QUESTO ATTREZZO PER BROCCIATURA**

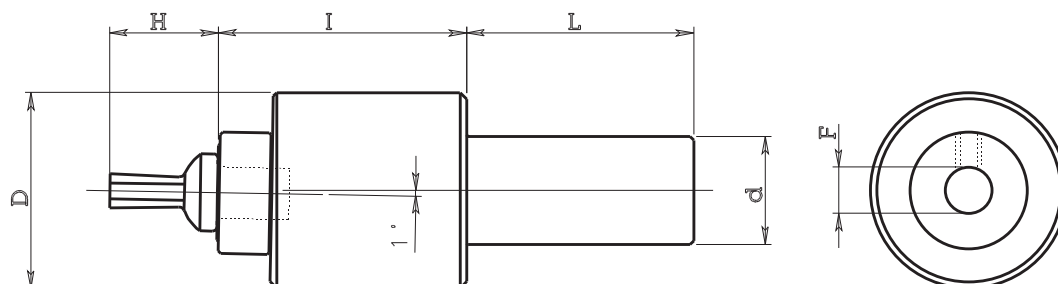
- **Lunghezza delle brocche**  
Si possono usare brocche di diversa lunghezza (quota X), consentendo così di eseguire brocciature all'interno di incamerature relativamente profonde.
- **Centratura della broccia**  
Permette, grazie alla registrazione mediante le viti (Y) in senso laterale e le viti (W) in senso verticale, di ottenere la centratura del punto (K) rispetto all'asse del codolo (d) più precisa rispetto ai tradizionali brocciatori non regolabili.
- **Disassamento torretta**  
Permette, nei casi in cui l'alloggiamento in macchina del codolo (d) non sia in asse con il mandrino della fantina, di correggere tale disassamento agendo sempre sulle viti di registrazione (Y) e (W).

**Esempi di alcune figure di brocche**  
Broach example



**USE AND ADVANTAGES OF USING THIS BROACHING TOOL**

- **Broaching length**  
You can use different broaching lengths (parameter X), so that you can even broach inside quite deep chambers.
- **Broach centring**  
By adjusting screws (Y) sideways and screws (W) vertically, you can centre point (K) compared to the centre-line of the shaft (d), which is more precise compared to traditional broaching toolholders that are not adjustable.
- **Turret offset**  
If the shaft is not lodged in the machine centred with the chuck of the head stock, you can correct this offset, again by adjusting screws (Y) and (W).

**BROCCIATORE ROTANTE FISSO Tipo 175**
**REVOLVING BROACH TOOLHOLDER**

**NOTA BENE**

Per questi brocciatori è importante utilizzare brocche con quota "H" come da tabella.

In this toolholders is important to use broaches that have "H" like in tablet.

**ATTACCO CILINDRICO (Cylindrical fitting)**

Art. / Code	d	I	L	D	F	H
175.508	8	34	35	22	5	10
175.510	10	34	35	22	5	10
175.512	12	34	35	22	5	10
175.514	14	34	35	22	5	10
175.515	15.875	34	35	22	5	10
175.516	16	34	35	22	5	10
175.519	19.05	34	46	22	5	10
175.520	20	34	46	22	5	10
175.522	22	34	46	22	5	10

Su questo brocciatore va montata la broccia art. 803 descritta a pag. 150-153  
 Broach code 803 described in page 150-153 is fitted on this broach toolholder

**ATTACCO CILINDRICO (Cylindrical fitting)**

Art. / Code	d	I	L	D	F	H
175.610	10	38	35	32	8	18
175.612	12	38	35	32	8	18
175.614	14	38	35	32	8	18
175.615	15.875	38	35	32	8	18
175.616	16	38	35	32	8	18
175.619	19.05	38	50	32	8	18
175.620	20	38	50	32	8	18
175.622	22	38	50	32	8	18
175.625	25	38	50	32	8	18
175.626	25,40	38	50	32	8	18

Su questo brocciatore va montata la broccia art. 801 descritta a pag. 150-153  
 Broach code 801 described in page 150-153 is fitted on this broach toolholder

**ATTACCO CONO MORSE (Morse taper fitting)**

Art. / Code	d	I	L	D	F	H
175.602	C.M.2	38	69	32	8	18

Su questo brocciatore va montata la broccia art. 801 descritta a pag. 150-153  
 Broach code 801 described in page 150-153 is fitted on this broach toolholder

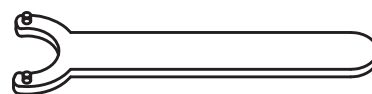
**PIASTRA DI TRASCINAMENTO (Drag plate)**


Art. / Code	Per brocciatore / For broach toolholder	Foro / Hole
175.500 P	175.500	14
175.600 P	175.600	20

Da bloccare sul diametro esterno del porta broccia e adattare in base alla macchina utensile utilizzata  
 To be locked on the outer diameter of the broach holder and adapted according to the tool machine used

**CHIAVI PER SMONTARE CUSCINETTI**

Remove bearing wrenches



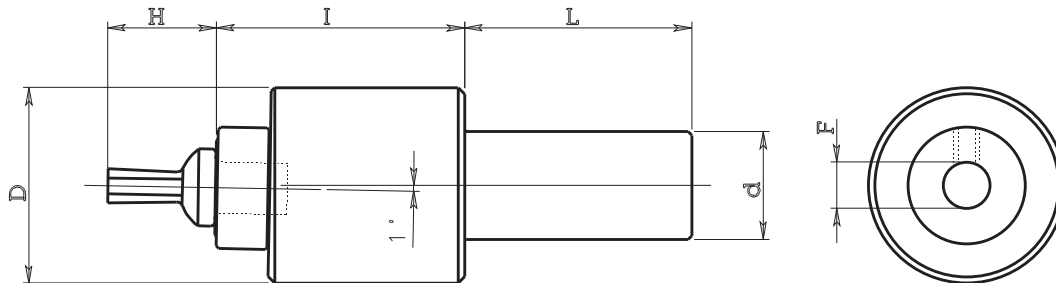
Art. / Code	Per brocciatore / For broach toolholder
175.500 H	175.500
175.600 H	175.600





**BROCCIATORE ROTANTE FISSO Tipo 175**

REVOLVING BROACH TOOLHOLDER



**NOTA BENE**

Per questi brocciatori è importante utilizzare brocche con quota "H" come da tabella.

In this toolholders is important to use broaches that have "H" like in tablet.

**ATTACCO CILINDRICO (Cylindrical fitting)**

Art. / Code	d	I	L	D	F	H
175.716	16	46	50	44	12	25
175.719	19.05	46	50	44	12	25
175.720	20	46	50	44	12	25
175.722	22	46	50	44	12	25
175.725	25	46	50	44	12	25
175.726	25.40	46	50	44	12	25
175.732	32	46	50	44	12	25

Su questo brocciatore va montata la broccia art. 800 descritta a pag. 150-153  
Broach code 800 described in page 150-153 is fitted on this broach toolholder

**ATTACCO CONO MORSE (Morse taper fitting)**

Art. / Code	d	I	L	D	F	H
175.702	C.M.2	46	69	44	12	25

Su questo brocciatore va montata la broccia art. 800 descritta a pag. 150-153  
Broach code 800 described in page 150-153 is fitted on this broach toolholder

**ATTACCO CILINDRICO (Cylindrical fitting)**

Art. / Code	d	I	L	D	F	H
175.820	20	76	50	58	16	40
175.825	25	76	50	58	16	40
175.826	25.40	76	50	58	16	40
175.830	30	76	50	58	16	40
175.831	31.75	76	50	58	16	40
175.832	32	76	50	58	16	40
175.840	40	76	80	58	16	40

Su questo brocciatore va montata la broccia art. 802 descritta a pag. 150-153  
Broach code 802 described in page 150-153 is fitted on this broach toolholder

**ATTACCO CONO MORSE (Morse taper fitting)**

Art. / Code	d	I	L	D	F	H
175.803	C.M.3	76	85	58	16	40
175.804	C.M.4	76	109	58	16	40

Su questo brocciatore va montata la broccia art. 802 descritta a pag. 150-153  
Broach code 802 described in page 150-153 is fitted on this broach toolholder

**PIASTRA DI TRASCINAMENTO (Drag plate)**



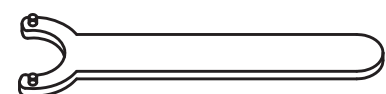
Art. / Code	Per brocciatore / For broach toolholder	Foro / Hole
175.700 P	175.700	26
175.800 P	175.800	36

Da bloccare sul diametro esterno del porta broccia e adattare in base alla macchina utensile utilizzata

To be locked on the outer diameter of the broach holder and adapted according to the tool machine used

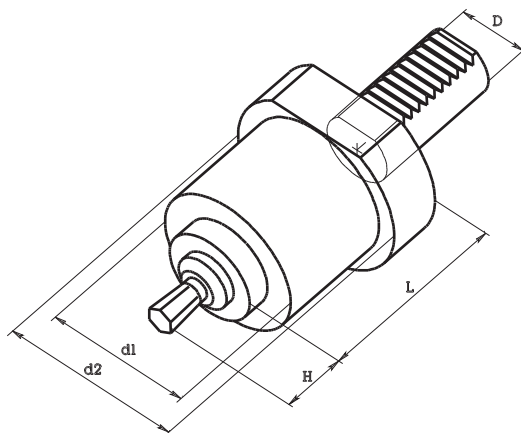
**CHIAVI PER SMONTARE CUSCINETTI**

Remove bearing wrenches



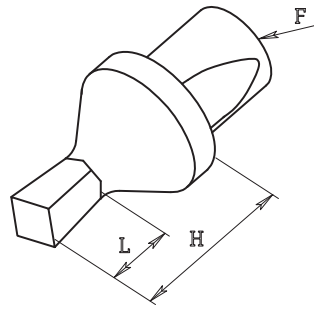
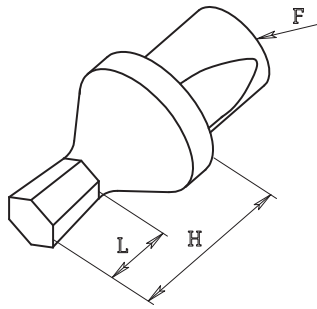
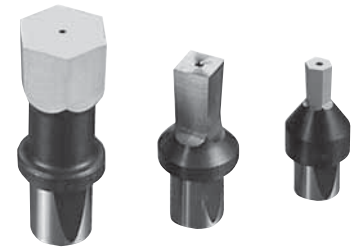
Art. / Code	Per brocciatore / For broach toolholder
175.700 H	175.700
175.800 H	175.800

**BROCCIATORE**  
**BROACH TOOLHOLDER**



Art. / Code	D	d1	d2	L	H	Foro / Hole
<b>9 R2.20.12</b>	20	44	50	57	25	12
<b>9 R2.30.12</b>	30	58	68	83	25	12
<b>9 R2.30.16</b>	30	58	68	83	40	16
<b>9 R2.40.12</b>	40	58	83	83	25	12
<b>9 R2.40.16</b>	40	58	83	83	40	16

**A pag. 150-154 sono descritte le brocche disponibili a magazzino.**  
 Broaches available from warehouse are listed on pag. 150-154.

**BROCCE Tipo 801 - 803**  
**BROACH**


Rivestimenti disponibili  
 a magazzino: "TiN" e "BLK"  
 Available coatings on stock:  
 "TiN" and "BLK"

**Esagono / Hexagonal**
**BROCCIA Tipo 803 ø 5**
**Quadro / Square**

Art. / Code	F	H	L	Esagono / Hexagonal
803001	5	10	2	1
8030015	5	10	3	1.5
803002	5	10	3.5	2
8030025	5	10	4	2.5
803003	5	10	5	3
8030035	5	10	6	3.5
803004	5	10	6	4
803005	5	10	6	5
8030055	5	10	6	5.5
803006	5	10	6	6

Art. / Code	F	H	L	Quadro / Square
803101	5	10	2	1
8031015	5	10	3	1.5
803102	5	10	3.5	2
8031025	5	10	4	2.5
803103	5	10	5	3
8031035	5	10	6	3.5
803104	5	10	6	4
803105	5	10	6	5
8031055	5	10	6	5.5
803106	5	10	6	6

**Esagono / Hexagonal**
**BROCCIA Tipo 801 ø 8**
**Quadro / Square**

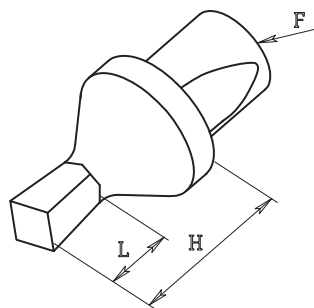
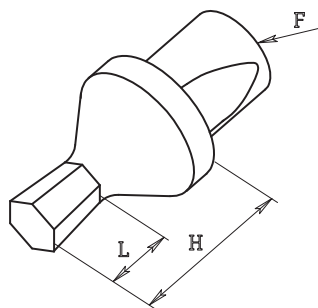
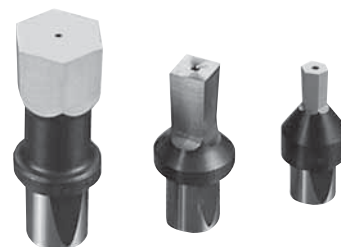
Art. / Code	F	H	L	Esagono / Hexagonal
801001	8	18	2	1
8010015	8	18	3	1.5
801002	8	18	3.5	2
8010025	8	18	4	2.5
801002778	8	18	4	2.778 [7/64"]
801003	8	18	5	3
801003175	8	18	5	3.175 [1/8"]
8010035	8	18	6	3.5
801004	8	18	6.5	4
80100476	8	18	7	4.76 [3/16"]
801005	8	18	8.5	5
8010055	8	18	9.5	5.5
801006	8	18	10.5	6
80100635	8	18	10.5	6.35 [1/4"]
801007	8	18	12	7
801007937	8	18	12.5	7.937 [5/16"]
801008	8	18	12.5	8

Art. / Code	F	H	L	Quadro / Square
801102	8	18	3.5	2
8011025	8	18	4	2.5
801103	8	18	5	3
8011035	8	18	6	3.5
801104	8	18	6.5	4
801105	8	18	8.5	5
8011055	8	18	9.5	5.5
801106	8	18	10.5	6
801107	8	18	12	7



**BROCCE Tipo 800**

BROACH



Rivestimenti disponibili  
a magazzino: "TiN" e "BLK"  
Available coatings on stock:  
"TiN" and "BLK"

**Esagono / Hexagonal**

**BROCCIA Tipo 800 ø 12**

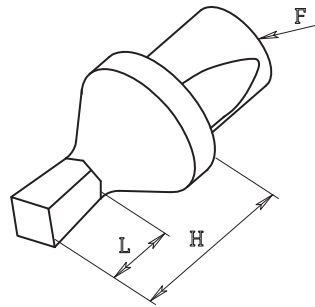
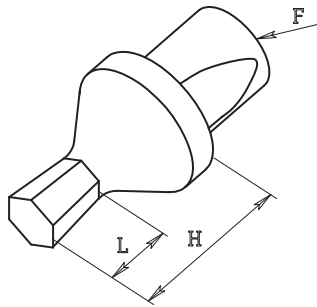
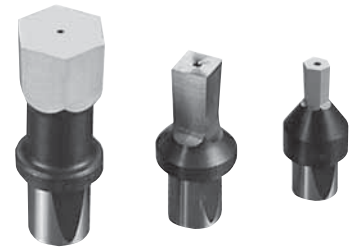
**Quadro / Square**

Art. / Code	F	H	L	Esagono / Hexagonal
800001	12	25	2	1
8000015	12	25	3	1.5
800002	12	25	3.5	2
8000025	12	25	4	2.5
800002778	12	25	4	2.778 (7/64")
800003	12	25	5	3
800003175	12	25	5	3.175 (1/8")
8000035	12	25	6	3.5
800004	12	25	6.5	4
80000476	12	25	7	4.76 (3/16")
800005	12	25	8.5	5
8000055	12	25	9.5	5.5
800006	12	25	10.5	6
80000635	12	25	10.5	6.35 (1/4")
8000065	12	25	10.5	6.5
800007	12	25	13	7
800007937	12	25	12.5	7.937 (5/16")
800008	12	25	15.5	8
800009	12	25	21	9
800009525	12	25	21	9.525 (3/8")
800010	12	25	21	10
800011	12	25	21	11
800012	12	25	21	12
80000127	12	25	21	12.7 (1/2")
800013	12	25	21	13
800014	12	25	21	14

Art. / Code	F	H	L	Quadro / Square
800102	12	25	3.5	2
8001025	12	25	4	2.5
800103	12	25	5	3
8001035	12	25	6	3.5
800104	12	25	6.5	4
800105	12	25	8.5	5
8001055	12	25	9.5	5.5
800106	12	25	10.5	6
800107	12	25	13	7
800108	12	25	15.5	8
800109	12	25	21	9
800110	12	25	21	10
800111	12	25	21	11
800112	12	25	21	12
800113	12	25	21	13



**BROCCE Tipo 802**  
BROACH



Rivestimenti disponibili  
a magazzino: "TiN" e "BLK"  
Available coatings on stock:  
"TiN" and "BLK"

**Esagono / Hexagonal**

**BROCCIA Tipo 802 ø 16**

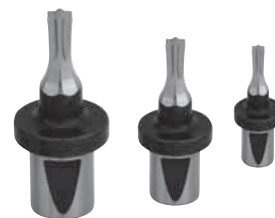
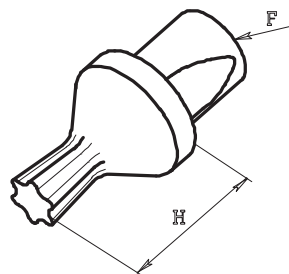
**Quadro / Square**

Art. / Code	F	H	L	Esagono / Hexagonal
802003	16	40	5	3
8020035	16	40	6	3.5
802004	16	40	6.5	4
80200476	16	40	7	4.76 [3/16"]
802005	16	40	8.5	5
802006	16	40	10.5	6
80200635	16	40	10.5	6.35 [1/4"]
802007	16	40	13	7
802007937	16	40	12.5	7.937 [5/16"]
802008	16	40	15.5	8
802009	16	40	17.5	9
802009525	16	40	18	9.525 [3/8"]
802010	16	40	18.5	10
802011	16	40	20	11
802012	16	40	20	12
80200127	16	40	20	12.7 [1/2"]
802013	16	40	28	13
802014	16	40	32	14
802015	16	40	32	15
802016	16	40	32	16
802017	16	40	32	17
802018	16	40	32	18
802019	16	40	32	19
802020	16	40	32	20
802021	16	40	32	21
802022	16	40	32	22
802023	16	40	32	23
802024	16	40	32	24
802025	16	40	32	25

Art. / Code	F	H	L	Quadro / Square
802103	16	40	5	3
802104	16	40	6.5	4
802105	16	40	8.5	5
802106	16	40	10.5	6
802107	16	40	13	7
802108	16	40	15.5	8
802109	16	40	17.5	9
802110	16	40	18.5	10
802111	16	40	20	11
802112	16	40	20	12
802113	16	40	28	13
802114	16	40	32	14
802115	16	40	32	15
802116	16	40	32	16
802117	16	40	32	17
802118	16	40	32	18
802119	16	40	32	19
802120	16	40	32	20
802121	16	40	32	21
802122	16	40	32	22
802123	16	40	32	23
802124	16	40	32	24
802125	16	40	32	25

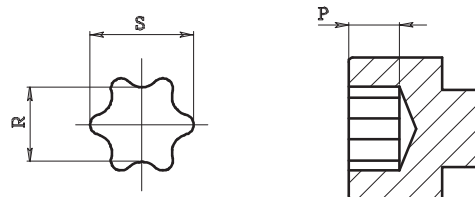
**BROCCHE PER CHIAVI TORX\* 800 - 801 - 802**

BROACH FOR TORX\* KEYS



**BROCCIA Torx\* Tipo 801 ø 8**

Art. / Code	F	H	P	S	R	Torx*
801205	8	18	0,40-0,60	1,48	1,06	5
801206	8	18	0,50-0,70	1,80	1,29	6
801207	8	18	0,60-0,90	2,08	1,49	7
801208	8	18	0,70-0,90	2,45	1,80	8
801210	8	18	1,00-1,30	2,85	2,07	10
801215	8	18	1,30-1,50	3,38	2,44	15
801220	8	18	1,50-1,60	3,96	2,86	20
801225	8	18	1,60-2,00	4,55	3,28	25
801227	8	18	2,00-2,40	5,10	3,65	27
801230	8	18	2,60-3,00	5,65	4,07	30
801240	8	18	3,00-3,30	6,80	4,88	40



**BROCCIA Torx\* Tipo 800 ø 12**

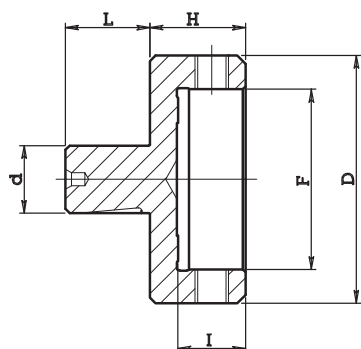
Art. / Code	F	H	P	S	R	Torx*
800206	12	25	0,50-0,70	1,80	1,29	6
800207	12	25	0,60-0,90	2,08	1,49	7
800208	12	25	0,70-0,90	2,45	1,80	8
800210	12	25	1,00-1,30	2,85	2,07	10
800215	12	25	1,30-1,50	3,38	2,44	15
800220	12	25	1,50-1,60	3,96	2,86	20
800225	12	25	1,60-2,00	4,55	3,28	25
800227	12	25	2,00-2,40	5,10	3,65	27
800230	12	25	2,60-3,00	5,65	4,07	30
800240	12	25	3,00-3,30	6,80	4,88	40
800245	12	25	3,50-4,00	7,97	5,68	45
800250	12	25	4,00-4,50	8,99	6,50	50
800255	12	25	4,30-5,20	11,41	8,10	55

**BROCCIA Torx\* Tipo 802 ø 16**

Art. / Code	F	H	P	S	R	Torx*
802210	16	40	1,00-1,30	2,85	2,07	10
802215	16	40	1,30-1,50	3,38	2,44	15
802220	16	40	1,50-1,60	3,96	2,86	20
802225	16	40	1,60-2,00	4,55	3,28	25
802227	16	40	2,00-2,40	5,10	3,65	27
802230	16	40	2,60-3,00	5,65	4,07	30
802240	16	40	3,00-3,30	6,80	4,88	40
802245	16	40	3,50-4,00	7,97	5,68	45
802250	16	40	4,00-4,50	8,99	6,50	50
802255	16	40	4,30-5,20	11,41	8,10	55

\* Torx: marchio registrato dalla Textron inc. Providence (Usa)

\* Torx: trade mark registered by Textron inc. Providence (Usa)

**BROCCHE PER ESTERNI Tipo 806**
**OUTSIDE BROACH**

**PORTA BROCCHE PER ESTERNI DIAMETRO 12**
**OUTSIDE BROACH HOLDER D. 12**

Art. / Code	d	L	H	I	F	D
175790	12	15	17	12	32	44

Questo porta brocche viene montato sui brocciatori articolo:

Use this broach holder on code:

 175200 (p. 147), 175700 (p. 149), 9R2.20.12 (p. 107),  
 9R2.30.12 (p. 107) e 9R2.40.12 (p. 107)

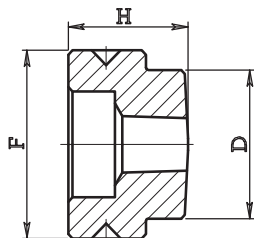
**PORTA BROCCHE PER ESTERNI DIAMETRO 16**
**OUTSIDE BROACH HOLDER D. 16**

Art. / Code	d	L	H	I	F	D
175890	16	19	32	12	32	44
175890-38	16	19	32	12	38	50

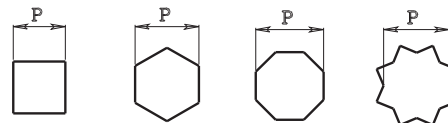
Questo porta brocche viene montato sui brocciatori articolo:

Use this broach holder on code:

175800 (p. 149), 9R2.30.16 (p. 107) e 9R2.40.16 (p. 107)

**BROCCHE PER ESTERNI Tipo 806**
**OUTSIDE BROACH**

**Esempi di alcune figure di brocche**

Broach example

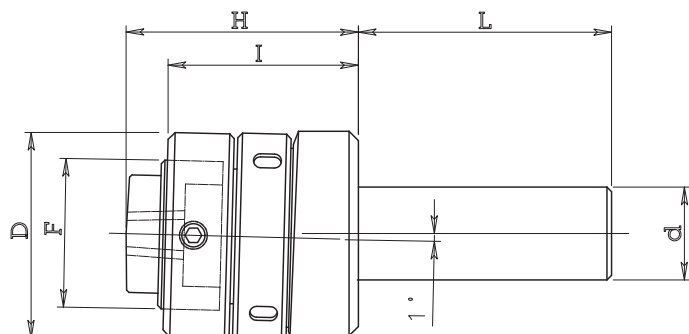


Art. / Code	F	D	H	Esagono / Hexagonal
806003	32	25,3	20,5	3
806004	32	25,3	20,5	4
806005	32	25,3	20,5	5
806006	32	25,3	20,5	6
806007	32	25,3	20,5	7
806008	32	25,3	20,5	8
806009	32	25,3	20,5	9
806010	32	25,3	20,5	10
806011	32	25,3	20,5	11
806012	32	25,3	20,5	12
806013	32	25,3	20,5	13
806014	32	25,3	20,5	14
806015	32	25,3	20,5	15
806016	32	30	20,5	16
806017	32	30	20,5	17
806018	32	30	20,5	18
806019	32	30	20,5	19
806020	32	30	20,5	20
807019	38	38	20,5	19
807020	38	38	20,5	20
807021	38	38	20,5	21
807022	38	38	20,5	22
807023	38	38	20,5	23
807024	38	38	20,5	24

Art. / Code	F	D	H	Quadro / Square
806103	32	25,3	20,5	3
806104	32	25,3	20,5	4
806105	32	25,3	20,5	5
806106	32	25,3	20,5	6
806107	32	25,3	20,5	7
806108	32	25,3	20,5	8
806109	32	25,3	20,5	9
806110	32	25,3	20,5	10
806111	32	25,3	20,5	11
806112	32	25,3	20,5	12
806113	32	25,3	20,5	13
806114	32	30	20,5	14
806115	32	30	20,5	15
806116	32	30	20,5	16
807116	38	38	20,5	16
807117	38	38	20,5	17
807118	38	38	20,5	18
807119	38	38	20,5	19
807120	38	38	20,5	20

**BROCCIATORE PER ESTERNI INGOMBRO RIDOTTO**

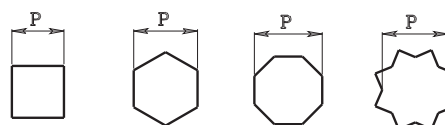
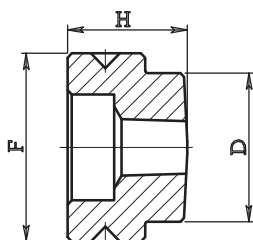
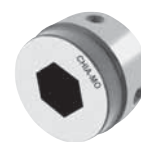
REDUCED OUTSIDE BROACH TOOLHOLDER



Art. / Code	d	I	H	L	D	F
176.716	16	42	50	50	45	32
176.719	19.05	42	50	50	45	32
176.720	20	42	50	50	45	32
176.722	22	42	50	50	45	32
176.725	25	42	50	50	45	32

**BROCCHE PER ESTERNI Tipo 806**

OUTSIDE BROACH



Esempi di alcune figure di brocche  
Broach example

Art. / Code	F	D	H	Esagono / Hexagonal
806003	32	25,3	20,5	3
806004	32	25,3	20,5	4
806005	32	25,3	20,5	5
806006	32	25,3	20,5	6
806007	32	25,3	20,5	7
806008	32	25,3	20,5	8
806009	32	25,3	20,5	9
806010	32	25,3	20,5	10
806011	32	25,3	20,5	11
806012	32	25,3	20,5	12
806013	32	25,3	20,5	13
806014	32	25,3	20,5	14
806015	32	25,3	20,5	15
806016	32	30	20,5	16
806017	32	30	20,5	17
806018	32	30	20,5	18
806019	32	30	20,5	19
806020	32	30	20,5	20

Art. / Code	F	D	H	Quadro / Square
806103	32	25,3	20,5	3
806104	32	25,3	20,5	4
806105	32	25,3	20,5	5
806106	32	25,3	20,5	6
806107	32	25,3	20,5	7
806108	32	25,3	20,5	8
806109	32	25,3	20,5	9
806110	32	25,3	20,5	10
806111	32	25,3	20,5	11
806112	32	25,3	20,5	12
806113	32	25,3	20,5	13
806114	32	30	20,5	14
806115	32	30	20,5	15
806116	32	30	20,5	16



# CHIA-MO

WWW.CHIAMO.IT

I T A L Y



**CHIA-MO srl**

Via Caduti di Sabbiano, 12  
40011 Anzola dell'Emilia (Bo) Italy  
Tel. +39 051 734153 - Fax +39 051 734958  
info@chiamo.it - www.chiamo.it

